

ライノシュレッド

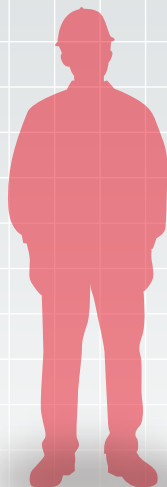
RHINO SHRED

SINGLE SHAFT SHREDDER



ボール用 一軸破碎機

RSシリーズ
1300/1500



ボールをそのまま破碎
高トルク・耐重負荷設計

両方向破碎により、メンテナンス頻度を軽減

破碎例

フィルムボール

Before



After



フレコンボール

Before



After



大判シート

Before



After



機能・特徴

Point 1 耐摩耗肉盛りローター



硬化肉盛りが施されたローターは、処理物に付着した汚れによる摩耗を軽減し、高い耐久性を実現します。

Point 2 回転刃・固定刃はボルト脱着のみで容易に交換可能



回転刃、固定刃とも個別に交換可能な分割式で、メンテナンス性の高い仕様となっています。

Point 3 自動制御油圧プッシャー



プッシャーは破碎負荷により稼働が PLC 制御され、処理物を効率的にローターに供給します。

Point 4 両方向破碎

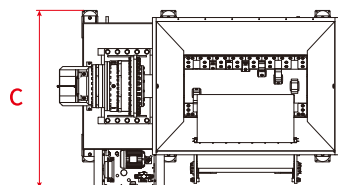
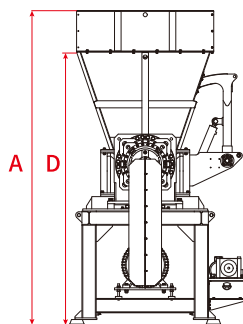
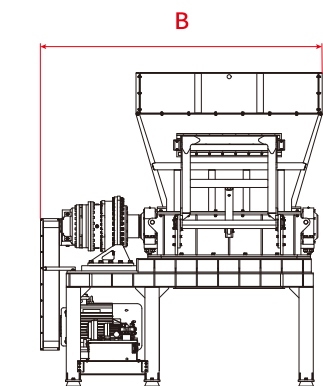


破碎ローターは正逆回転ともに破碎が可能で、刃物交換の頻度を軽減します。

Point 5 耐重負荷減速機



モーター回転数を 16 回転まで減速することで高トルクかつ耐重負荷を実現します。



製品仕様表

型式		RS 1300	RS 1500
モーター容量	kW	75	90
油圧	kW	2.25	2.25
回転数	rpm	16	16
ローター直径	mm	600	600
ローター幅	mm	1300	1500
回転刃数	枚	12×2	14×2
固定刃数	枚	10+4	T12, L4
A 高さ	mm	3700	4010
B 幅	mm	3196	3396
C 奥行	mm	1910	1910
D 投入高さ	mm	3200	3200
機械重量	kg	約 8500	約 9500

✓ 中間処理許可申請もサポートします！

✓ 安心の1年間無料修理保証付き！

製品詳細はホームページでも公開中
<https://www.hasaifunsai.com/>

※品質向上のため予告なく仕様変更を行う場合がございます。



販売代理店 / お問い合わせ先



商研株式会社

<https://www.sk-world.com/>



0120-742-017

〒733-0842 広島県広島市西区井口 5-1-9