

粗洗浄脱水機

PRE-WASHING AND DEWATERING MACHINE

型番 **SRD 6025**



粉碎機刃物の摩耗軽減

本洗浄での水汚れ軽減

ランニングコストを大幅削減

洗浄例



機能・特徴

Point 1 本洗浄工程での水汚れ軽減



粗洗浄する事で、本洗浄に使用する水の汚濁が軽減され、本洗浄の水代、水処理コストを抑える事ができます。

Point 2 後工程での刃の摩耗軽減



粗洗浄により摩耗の原因となる汚れの多くを除去する事で、刃物交換の頻度が1/5以上軽減されます。 ※使用材料や環境により異なります。

Point 3 高速回転スクリーン



投入されたフィルムは、高速回転するスクリーンとスクリーンによる遠心力と摩擦により泥土が9割近く除去され、含水率40%ほどに脱水されます。

Point 4 スクリーン



円筒形のスクリーンには3.5mmの穴が空いており効率よく泥土と軟質プラスチックに分けます。 ※スクリーンサイズは変更する事も可能です。

Point 5 スラッジコンベア



チェーン駆動のスラッジコンベアは、除去された泥土を高トルクにより安定して排出します。

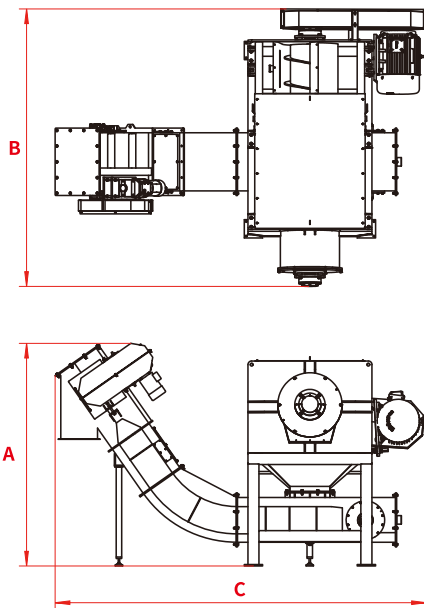
Point 6 洗浄水は循環再利用可能



本機 (SRD6025) 運転において砂や土を落とす洗浄水は、循環させ再利用する事が出来る為低コストでの運用が可能。

製品仕様

		SRD 6025
動力	kW	45
ローター直径	mm	555
回転数	rpm	721/773 (50/60Hz)
スクリーン穴径	mm	3.5
スクリーン厚み	mm	3
スクリーン長さ	mm	1734
A 本体高さ	mm	2425
B 本体幅	mm	3021
C 本体奥行	mm	4043
スクレーパー速度	m/s	0.18
スクレーパー電動機	kW	1.1
重量	kg	4000



- ✓ 中間処理許可申請もサポートします！
- ✓ 安心の1年間無料修理保証付き！

製品詳細はホームページでも公開中
<https://www.hasaifunsai.com/>

※品質向上のため予告なく仕様変更を行う場合がございます。



販売代理店 / お問い合わせ先